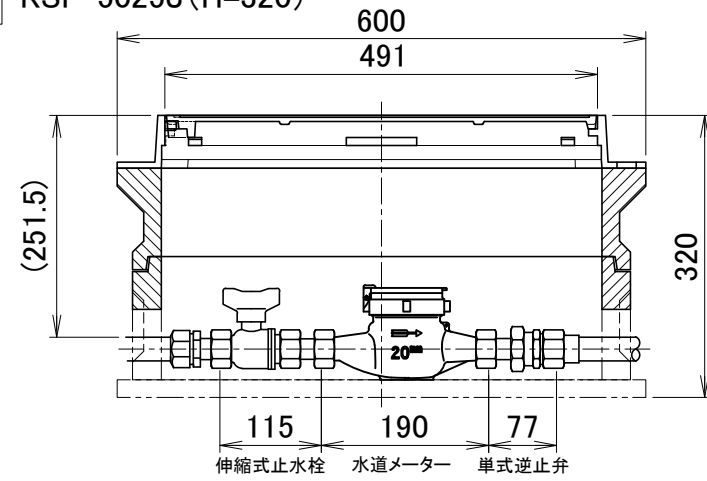


量水器ボックス(T-8仕様) 使用例

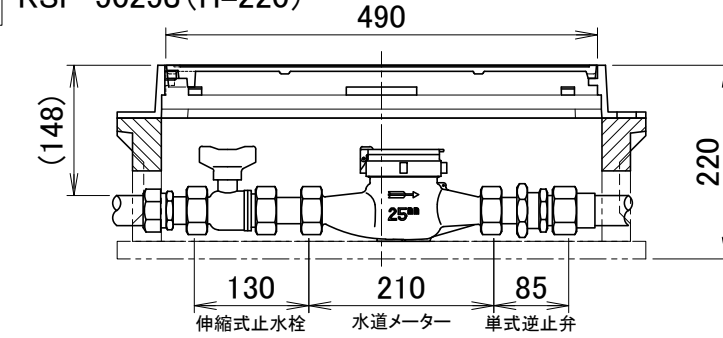
※あくまで一例です。各自治体様の施工仕様や使用する弁類の寸法を確認し、ボックスを選定して下さい。

アクアインテック株式会社

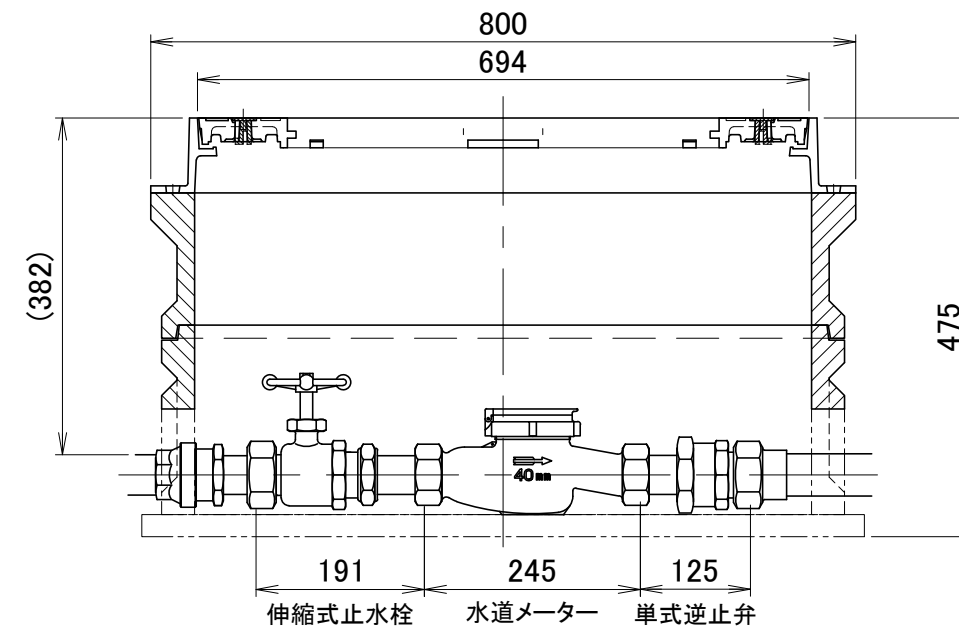
20mm KSF-5025J(H=320)



25mm KSF-5025J(H=220)



40mm KSP-7035J(H=475)



50mm KSP-9060J(H=595)

