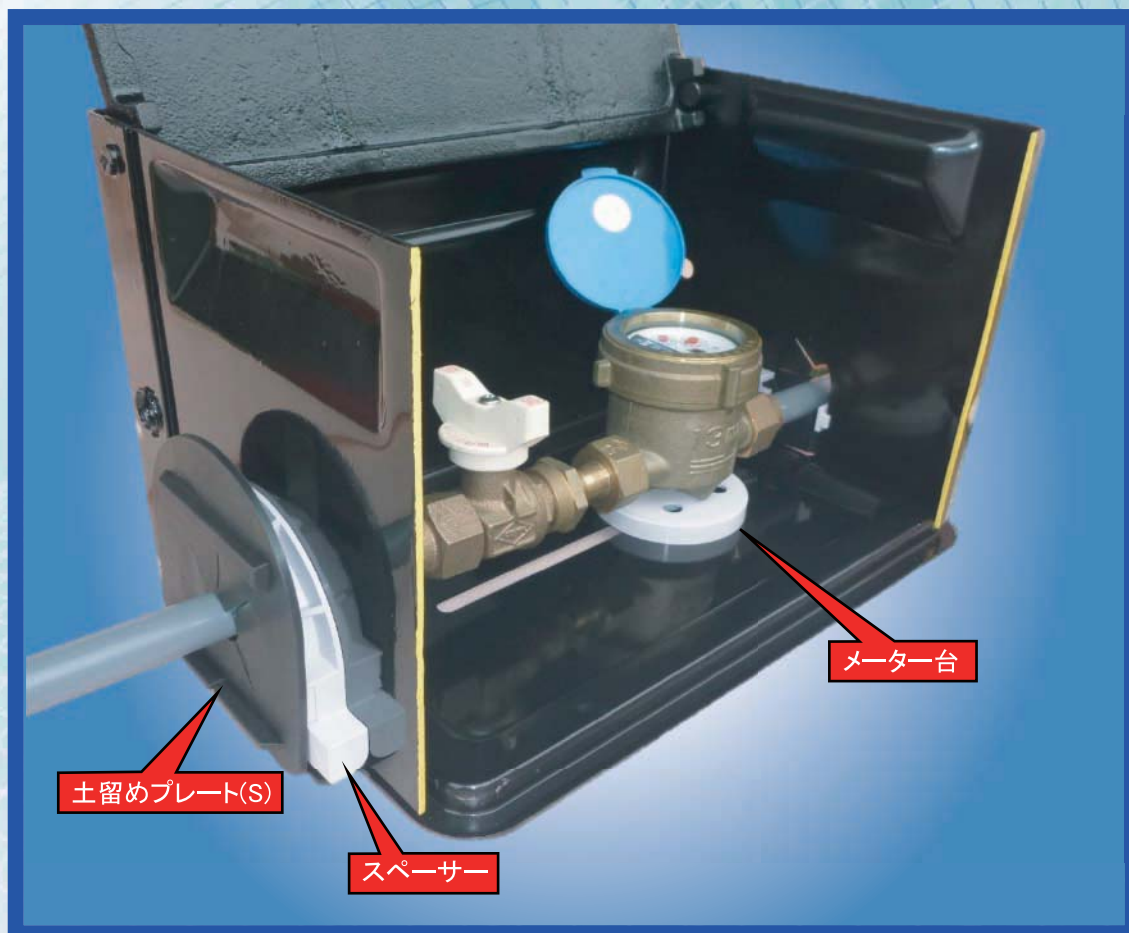


量水器ボックス施工部材

- ・メーター台
- ・土留めプレート(S)
- ・スペーサー

NEW

鋼板製量水器ボックスの施工性を向上



メーター台 (品番:K-MBR-1)

メーター下部に設置し、メーターの自重による管の変形を防ぎます。重ねて使用することも可能です。



材質:ABS樹脂

土留めプレート(S) (品番:K-MBD-S)

ボックス外側に取付け、土砂の侵入を防ぎます。(13~25mm用)



材質:軟質樹脂

スペーサー (品番:K-MBU-1)

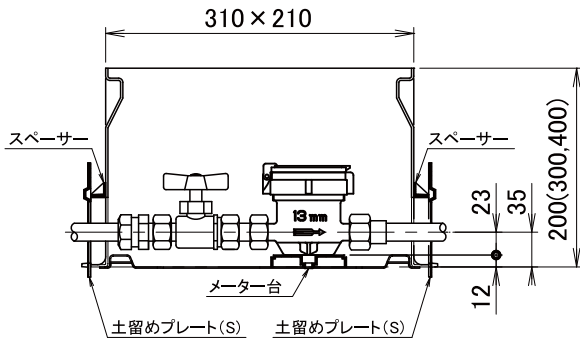
鋼板製量水器ボックスに土留めプレートを取付けられるようになります。(KSF-3121及び4324シリーズ用)



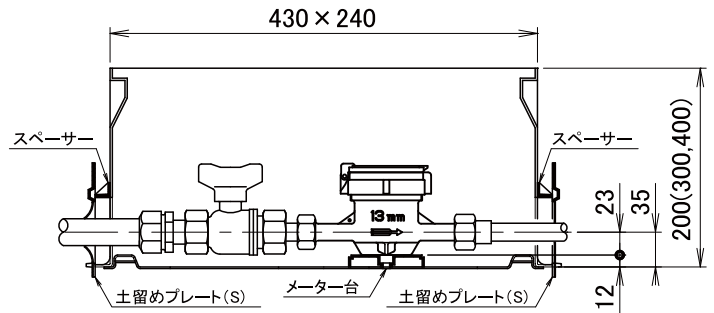
材質:ABS樹脂

口径別使用例

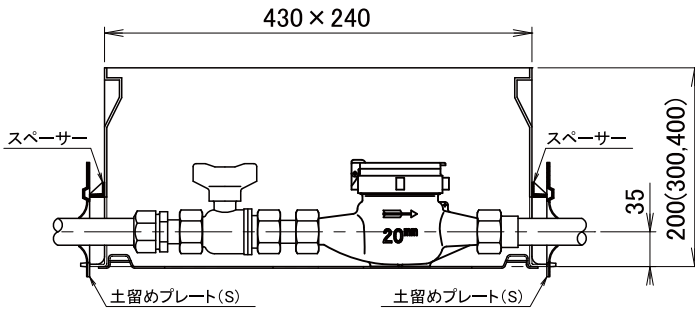
13mm KSF-31212、31213、31214



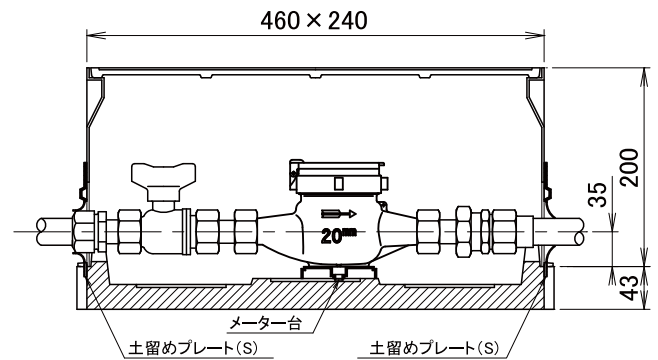
20×13mm KSF-43242、43243、43244



20mm KSF-43242、43243、43244



20mm逆止弁対応 KSF-46242



※KSF-46242の場合、スペーサーは不要です。

スペーサー取付け方法

L字型の樹脂部品を介してビスで固定します。プラスドライバーをご用意ください。

