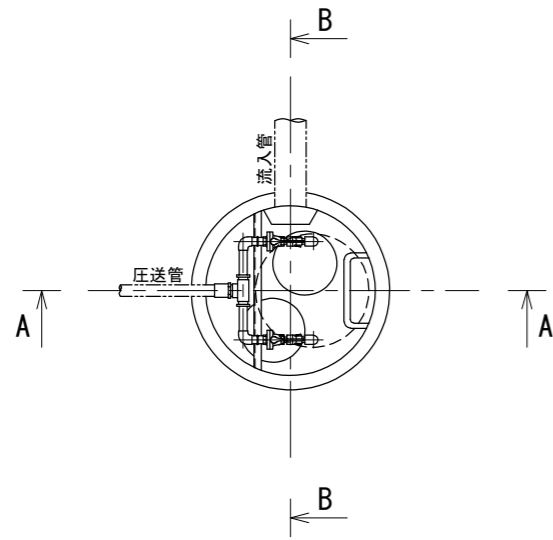
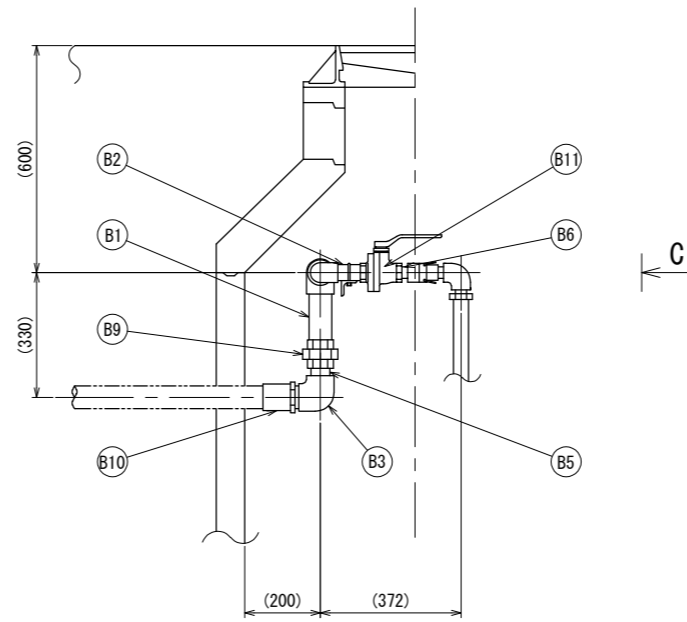


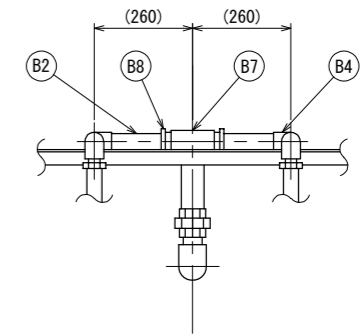
グラインダーポンプ場 機械設備図



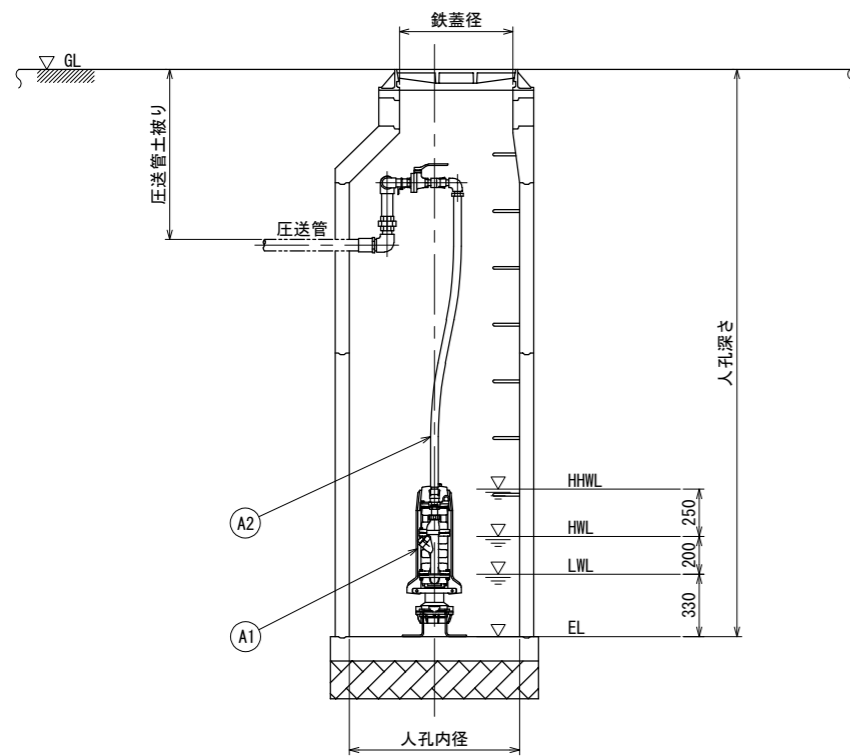
平面図
(S=1/20)



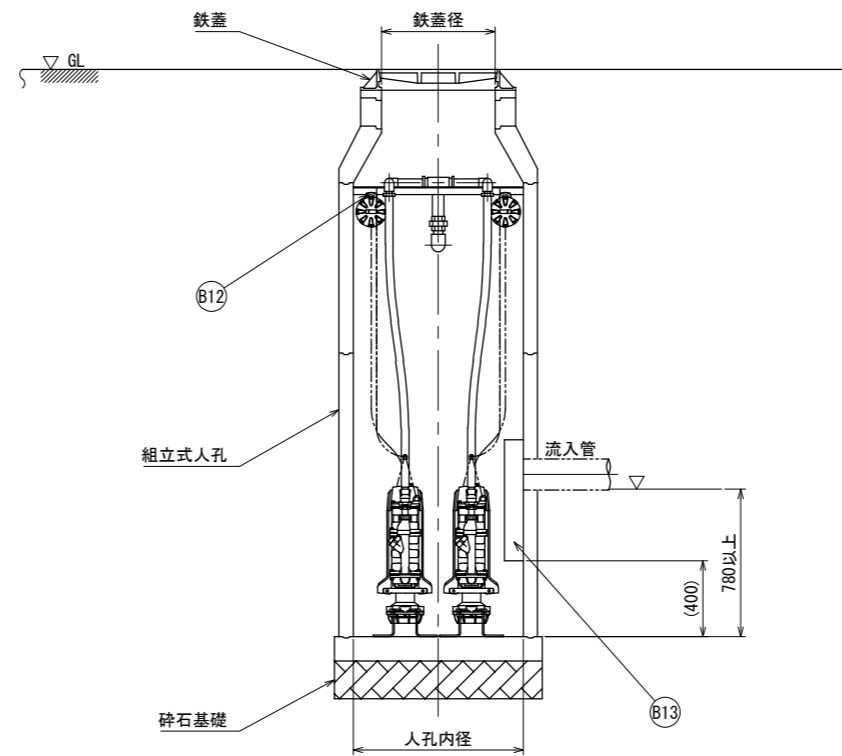
槽内配管詳細図
(S=1/10)



C矢視詳細図
(S=1/10)



A-A 断面図
(S=1/20)



B-B 断面図
(S=1/20)

機 器			
A-1	グラインダーポンプ	0.75kW × φ32 1φ200V 50/60Hz	2
A-2	フレキシブルホース	φ30 (両端カロックアダプター付属)	2

材 料			
B-1	パイプ	50A SUS304TP Sch40	1
B-2	パイプ	32A SUS304TP Sch40	4
B-3	エルボ	50A SUS304	1
B-4	エルボ	32A SUS304	2
B-5	ニップル	50A SUS304	1
B-6	ニップル	32A SUS304	2
B-7	チーズ	50A SUS304	1
B-8	径違いブッシング	50A × 32A SUS304	2
B-9	ユニオン	50A SUS304	1
B-10	バルブソケット	VS50	1
B-11	ボールバルブ	32A 10K SCS13 ねじ込み式	2
B-12	配管サポート	L40 SUS304 (アーカーボルト・ナット付属)	1
B-13	飛散防止板	SUS304 (アーカーボルト付属)	1