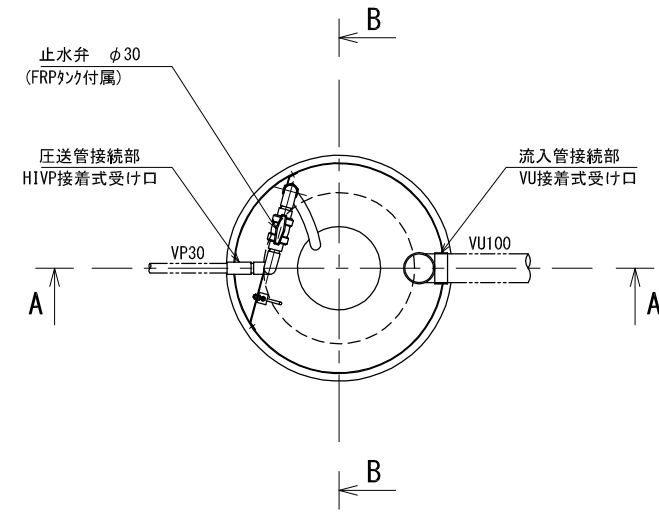
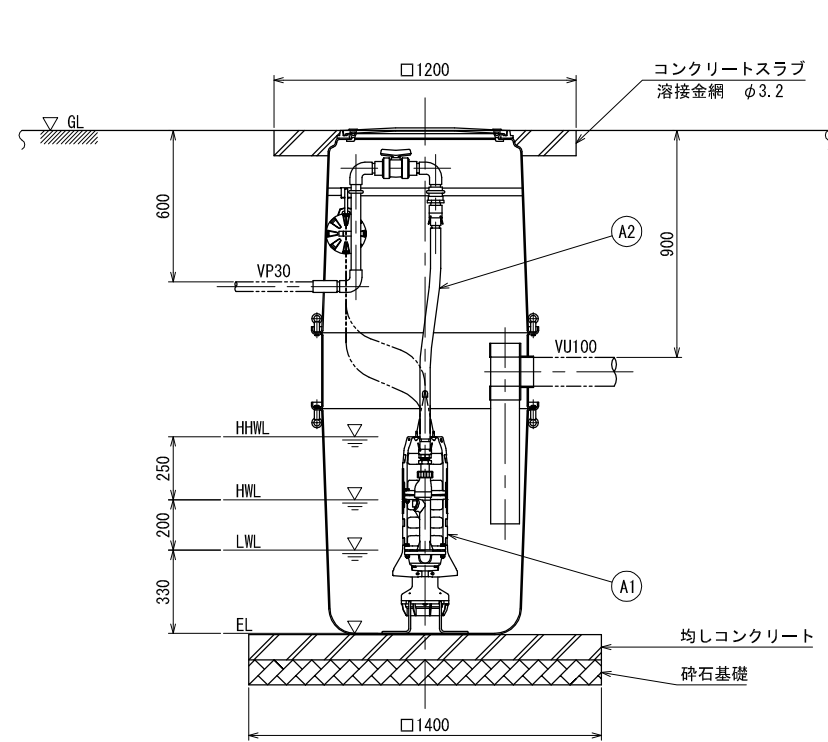


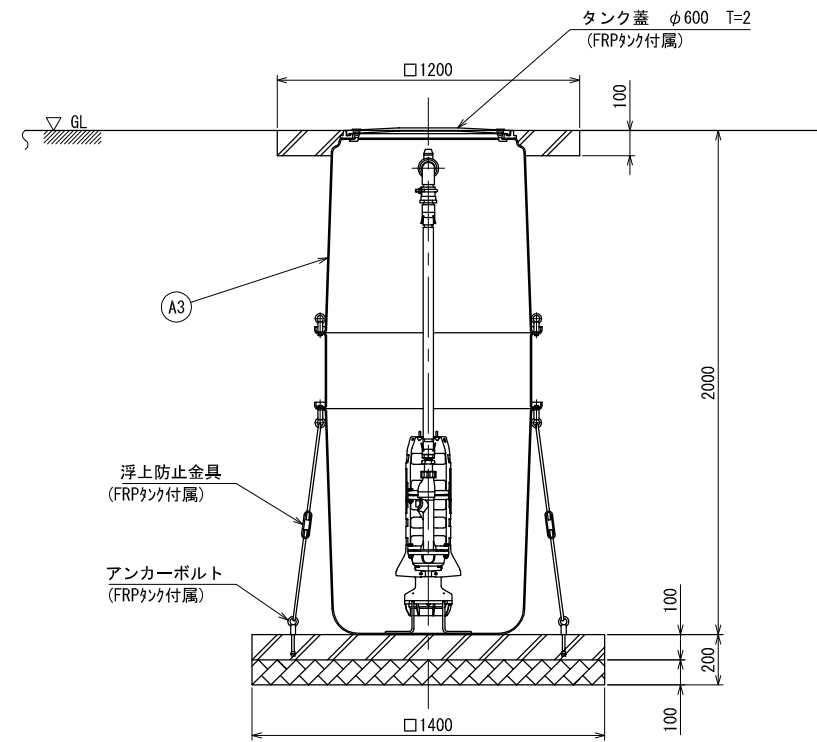
## グラインダーポンプ場 機械設備図



平面図  
(S=1/15)



A-A 断面図  
(S=1/15)



B-B 断面図  
(S=1/15)

機 器			
A-1	グラインダーポンプ	0.75kW × φ32 1φ200V 50/60Hz	1
A-2	フレキシブルホース	φ30 (両端がロックタイプ付)	1
A-3	FRPタンク	H=2000 ポンプ1台設置型	1