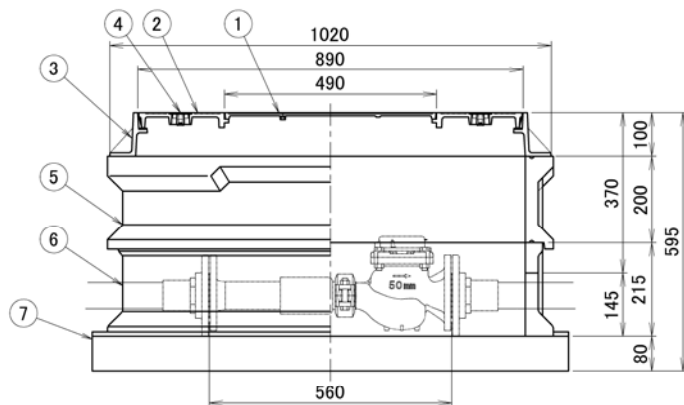
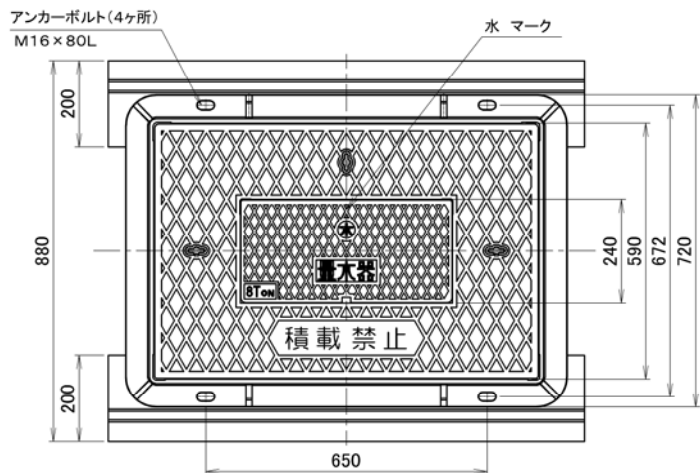
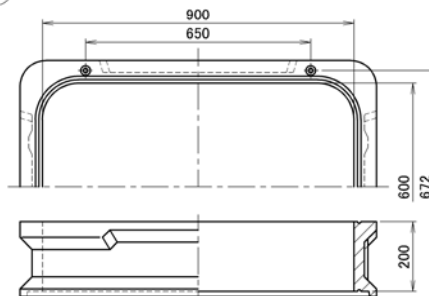


50mm用量水器ボックス T-8仕様

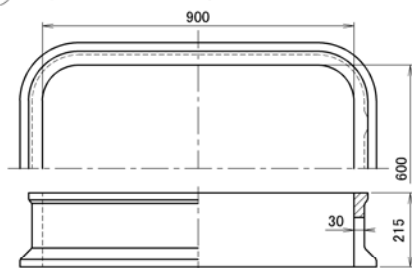


標準組立図

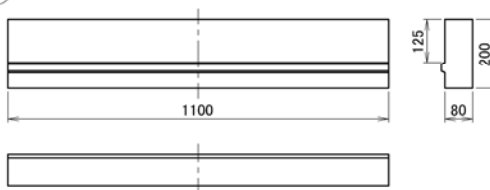
⑤ 上段ボックス



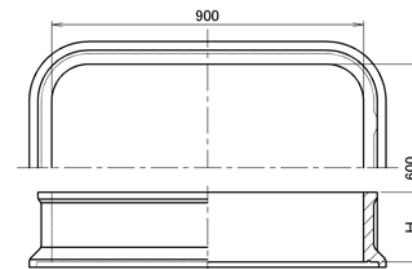
⑥ 下段ボックス(穴あり) H=215



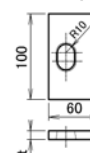
⑦ 底板



⑧ ⑨ 中段ボックス(オプション) H=100, 200mm



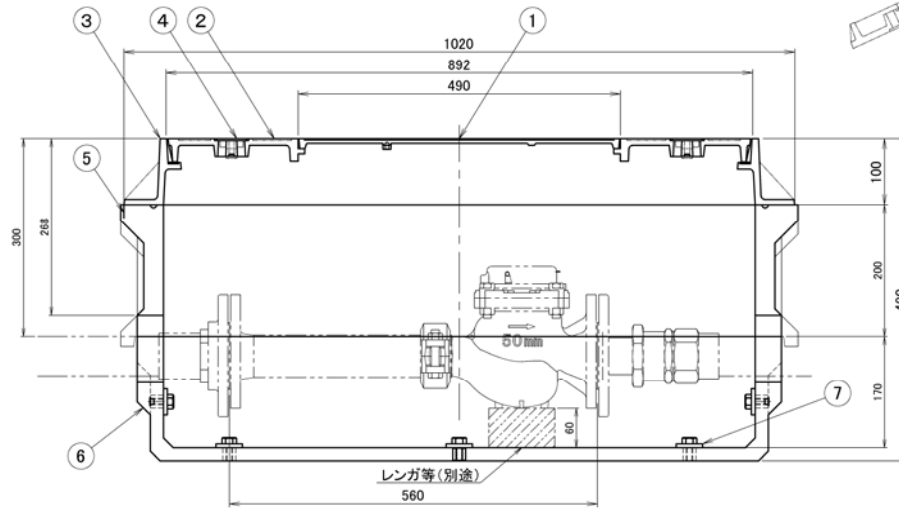
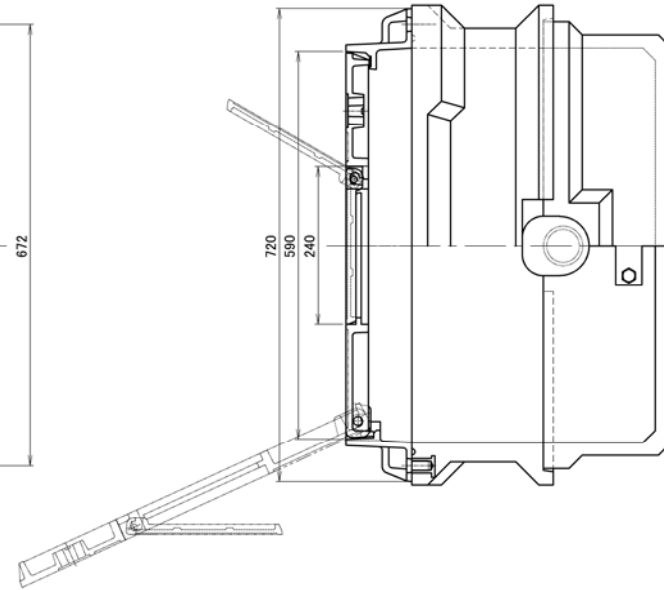
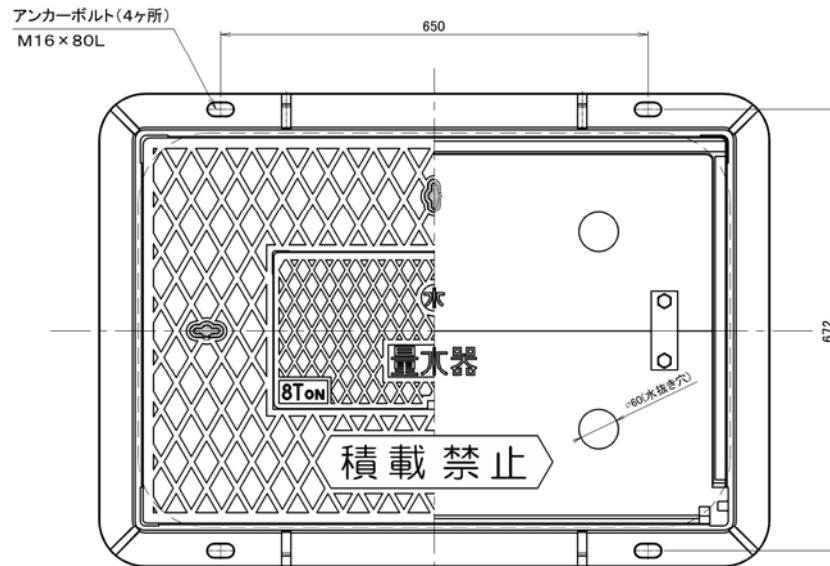
⑩ ⑪ 高さ調整座金(オプション) t=6, 10



11	高さ調整座金	FCD500	—	K-FPZ-10	
10		FCD500	—	K-FPZ-6	
9	ビットボックス	レジンコンクリート	—	K-RPB-9060-10C	
8		レジンコンクリート	—	K-RPB-9060-20C	
7	底板	コンクリート	2	K-CS-11020-8	
6	ビットボックス	下段	レジンコンクリート	1	K-RPB-9060-21B-U100
5		上段	レジンコンクリート	1	K-RPB-9060-20A
4	ゴム栓	CR	3		
3	ビットカバー	受枠	FCD600	1	KSC-9060J
2		親ふた	FCD600	1	
1		子ふた	FCD500	1	

符号	部品名称	材質	個数	部品品番
仕様		品番		
荷重仕様:T-8		KSB-9060J(H=595)		
作図年月日	尺度	品名		
'19.6.5	不定	T-8量水器ボックス(50mm用)		
認可	検図	製図		
山田	大波	大島	アクアインテック株式会社	

50mm用量水器ボックス T-8仕様



7	連結プレート	SS400	5	K-RPB-9060-19ES
6	分割型底部ボックス	レジンコンクリート	2	K-RPB-9060-20A
5	上段ボックス	レジンコンクリート	1	K-RPB-9060-20A
4	ゴム栓	CR	3	KSC-9060J
3	受栓	FCD600	1	
2	親蓋	FCD600	1	
1	子蓋	FCD500	1	
符号	部品名称	材質	個数	
仕様		品番		
荷重仕様:T-8		KSB-9060J(H=490)		
作図年月日	尺度	品名		
'20.2.3	不定	T-8水量器ボックス(50mm用)		
認可	検図	製図	製図	
山田	大波	大島	アクアインテック株式会社	