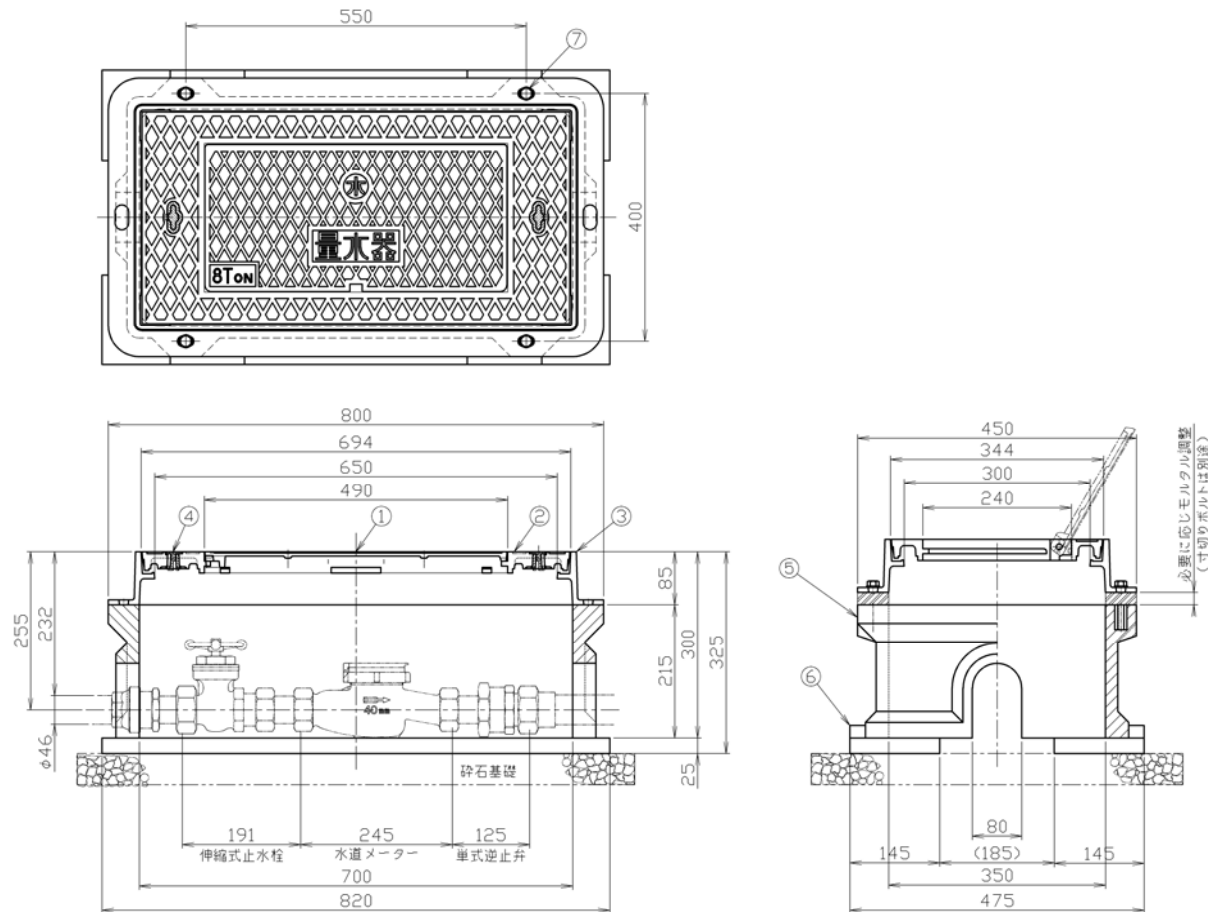


40mm逆止弁対応 量水器ボックス(耐荷重T-8仕様)

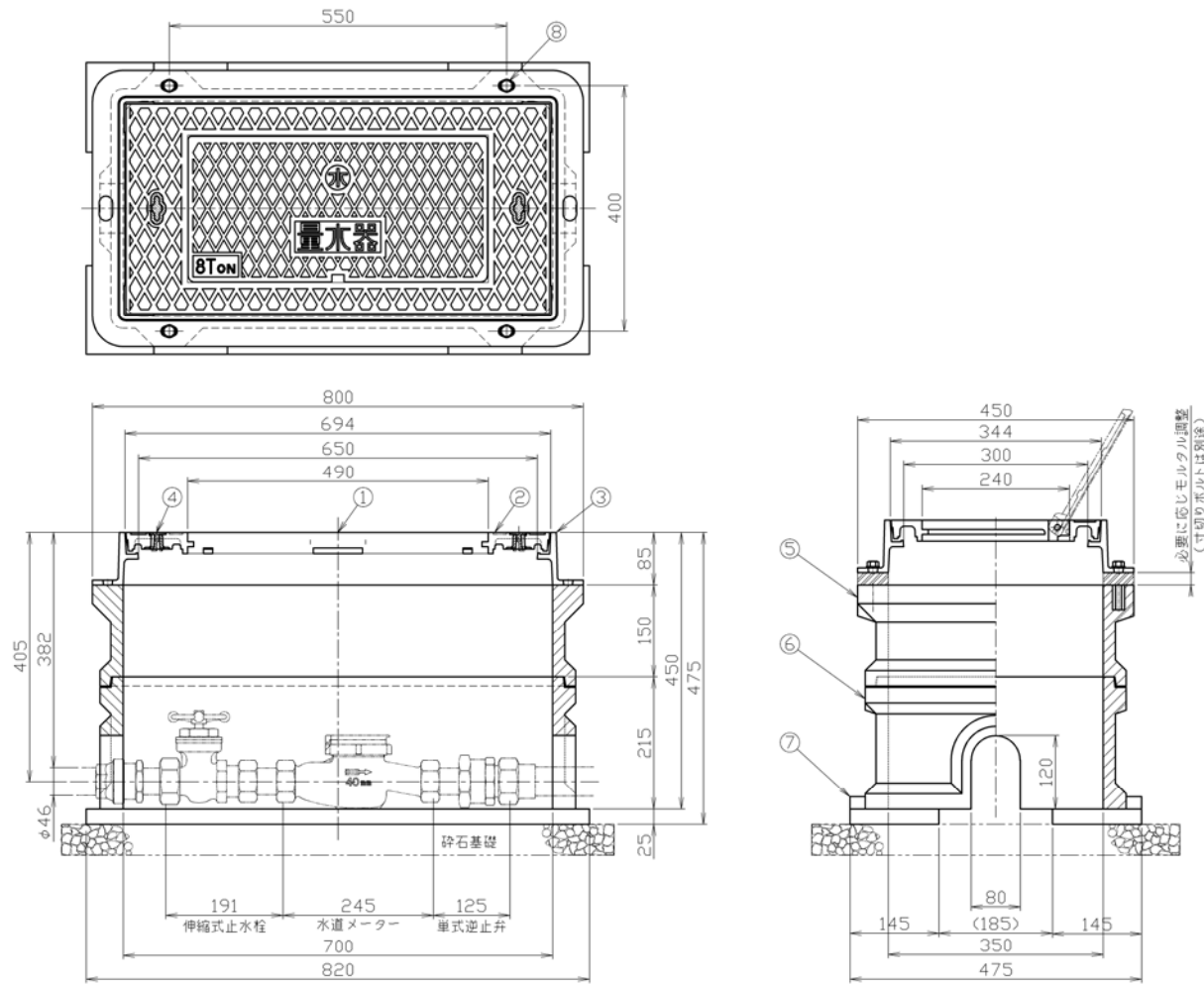
製品高さ H=325mm



7	M10×30L六角ボルト、平鍍金	SUS304	4	K-SA-M10-S4-30	
6	ボックス	底板	再生プラスチック	2	K-PS-8214-2
5		一段	レジンコンクリート	1	K-RPB-7035-21-U
4	設置	ゴム栓	CR	2	K-P-PC-17H-P
3		受枠	FCD600	1	KSC-7035J
2		覆ふた	FCD600	1	
1		子ふた	FCD500	1	
符号	部品名称	材質	個数	部品品番	
仕様	荷重仕様: T-8			品番 KSB-7035J (H=325)	
作図年月日	尺庫	品名	T-8量水器ボックス(40mm用)		
'19.8.27	不定				
認可	検印	製印	山田 大波 大島		
アクアインテック株式会社					

40mm逆止弁対応 量水器ボックス(耐荷重T-8仕様)

製品高さ H=475mm

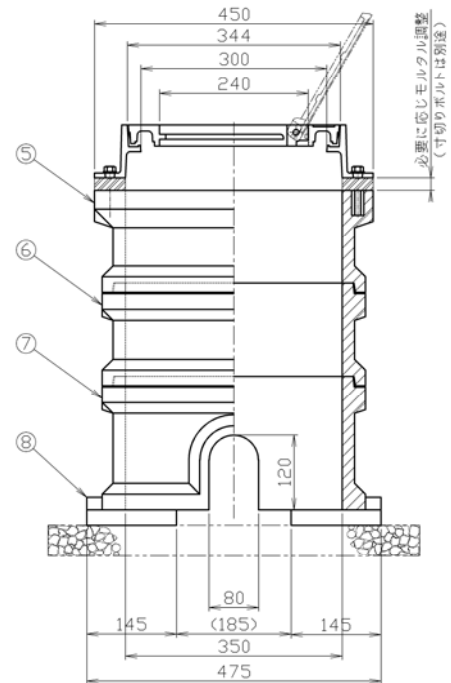
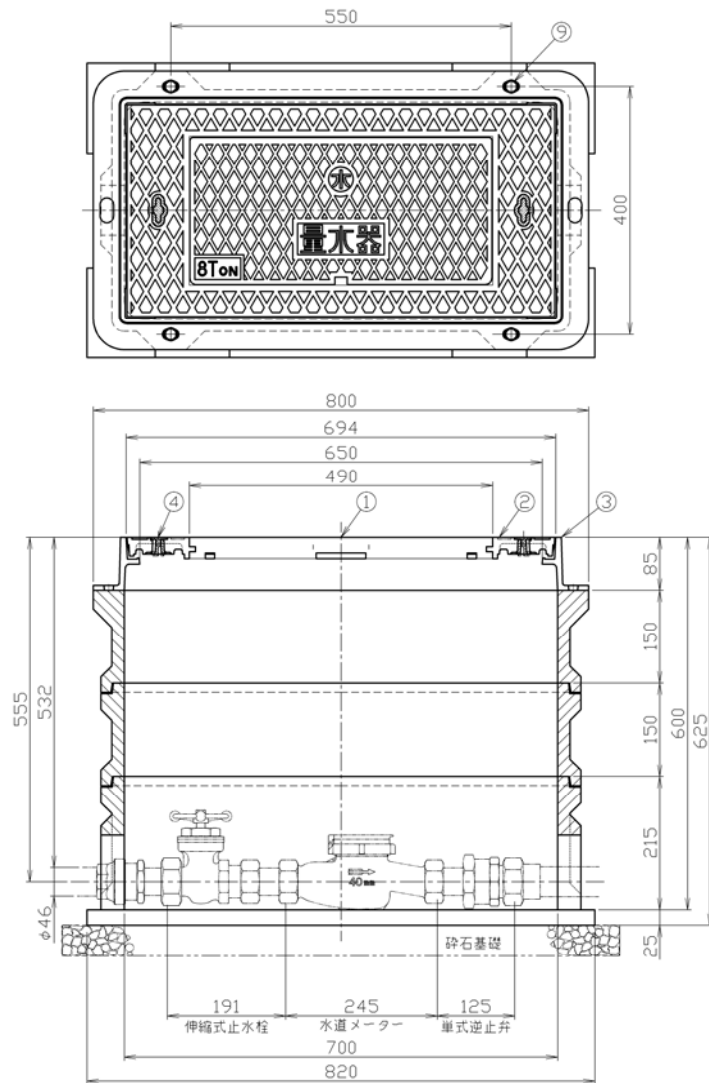


8	M10×30L六角ボルト、平鍍金	SUS304	4	K-SA-M10-S4-30	
7	ボックス	底板	再生プラスチック	2	K-PS-B214-2
6		下段	レジンコンクリート	1	K-RPB-7035-21C-U
5		上段	レジンコンクリート	1	K-RPB-7035-15A
4	鉄蓋	ゴム栓	CR	2	K-P-PC-17H-P
3		受枠	FCD600	1	
2		覆ふた	FCD600	1	KSC-7035J
1		子ふた	FCD500	1	

仕様	符号	部品名称	材質	個数	部品品番
耐荷重仕様：T-8					KSB-7035J (H=475)
作図年月日	尺庫	品名	700×350量水器ボックス		
'19.8.27	不定				
認可	検印	製印	アクアインテック株式会社		
山田	大波	大島			

40mm逆止弁対応 量水器ボックス(耐荷重T-8仕様)

製品高さ H=625mm



9	M10×30L六角ボルト, 平蓋金	SUS304	4	K-SA-M10-S4-30	
8	板	再生プラスチック	2	K-PS-6214-2	
7	ボックス	レジコンクリート	1	K-RPB-7035-21C-U	
6		レジコンクリート	1	K-RPB-7035-15B	
5		レジコンクリート	1	K-RPB-7035-15A	
4		ゴム栓	2	K-P-PC-17H-P	
3	装置	支持	FCD600	1	
2		覆ふた	FCD600	1	KSC-7035J
1		子ふた	FCD500	1	

符号	部品名称	材質	個数	部品品番
仕様	荷重仕様: T-8			品番 KSP-7035J (H=625)
作図年月日	尺慮	品名	700×350量水器ボックス	
'19.8.27	不定			
認可	検印	製印	アクアインテック株式会社	
山田	大波	大島		