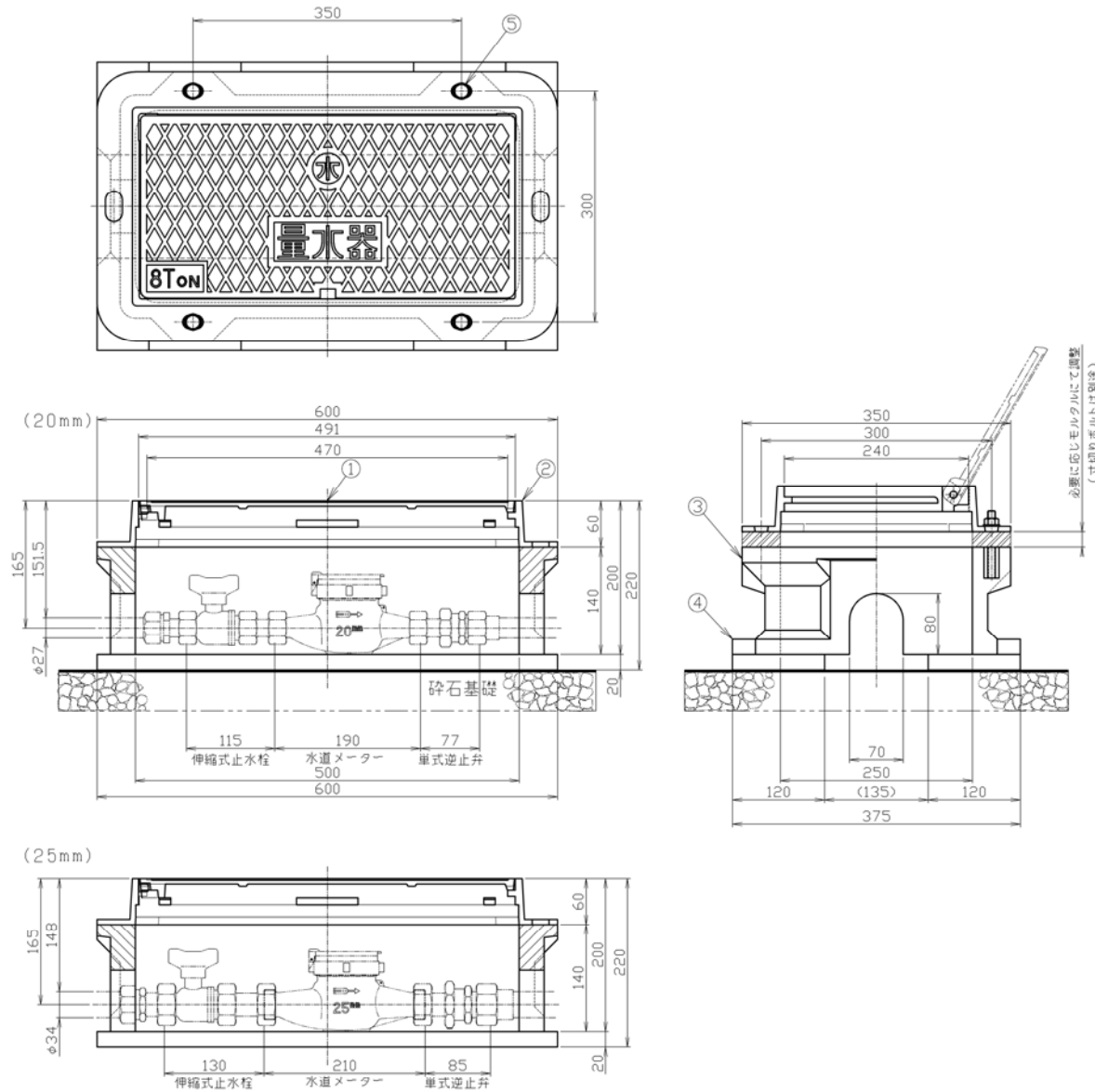
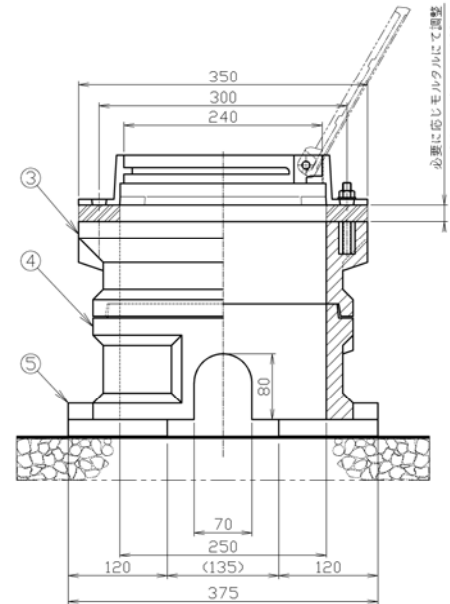
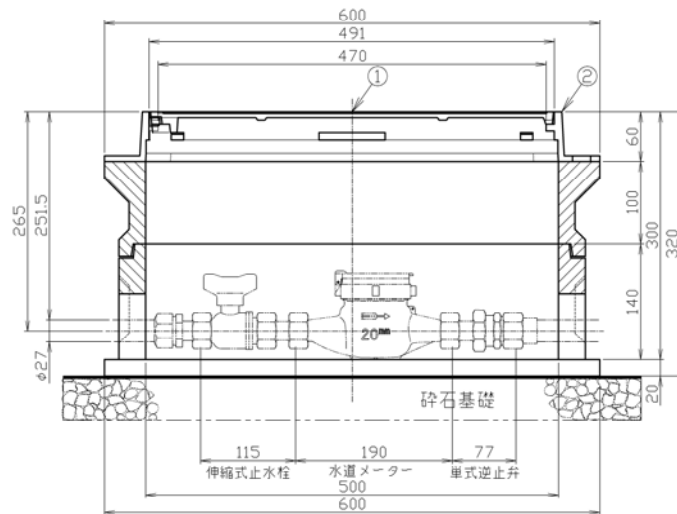
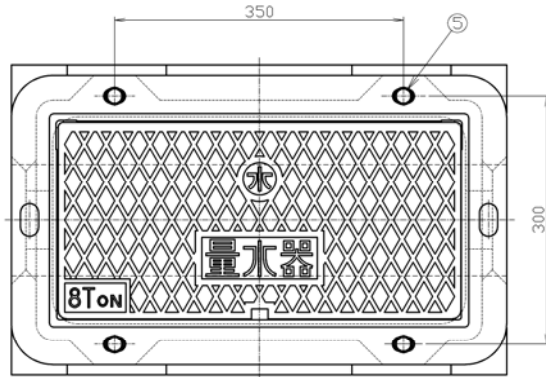


20~25mm逆止弁対応 量水器ボックス(耐荷重T-8仕様)
製品高さ H=220mm



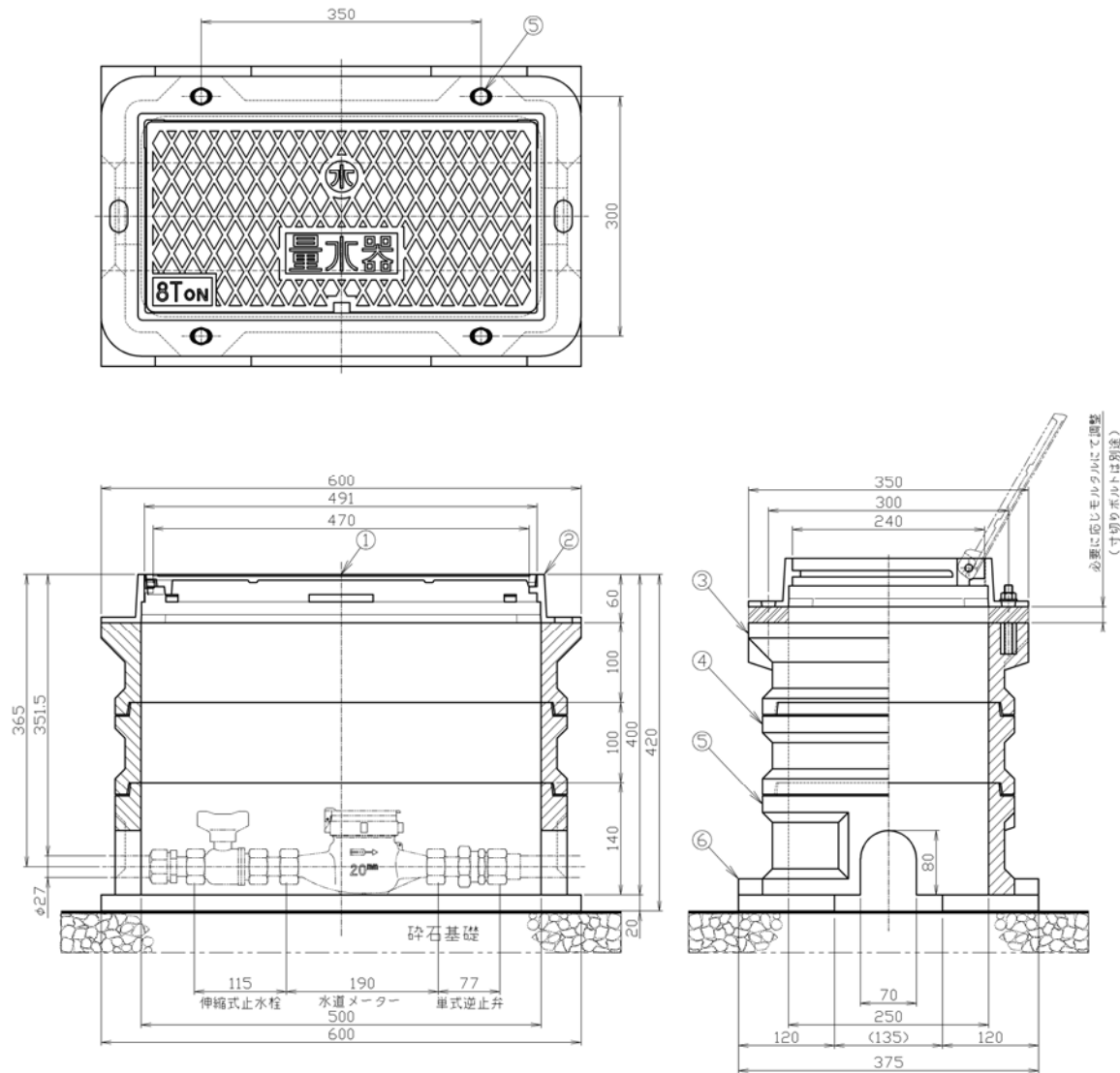
5	M10×30L六角ボルト、平座金	SUS304	4	K-SA-M10-S4-30	
4	ボックス	底板	再生プラスチック	2	K-PS-6012-2
3		一段	レジコンクリート	1	K-RPB-5025-14-U
2	鉄蓋	受枠	FCD500	1	KSC-5025J
1		子皿	FCD500	1	KSC-5025J
符号	部品名称	材質	個数	部品品番	
仕様	荷重仕様: T-8	品番 KSF-5025J (H=220)			
作図年月日 19.6.4	尺慮 不定	品名 T-8量水器ボックス(20~25mm用)			
認可 山田	検印 大波	製印 大島	アクアインテック株式会社		

20~25mm逆止弁対応 量水器ボックス(耐荷重T-8仕様)
製品高さ H=320mm



6	M10×30L六角ボルト、平座金	SUS304	4	K-SA-M10-S4-30	
5	底板	再生プラスチック	2	K-PS-6012-2	
4	ボックス	下段	レジンコンクリート	1	K-RPB-5025-14C-U
3		上段	レジンコンクリート	1	K-RPB-5025-10A
2	設置	支柱	FCD500	1	KSC-5025J
1		ふた	FCD500	1	KSC-5025J
仕様	荷重仕様: T-8		品番 KSF-5025J (H=320)		
作図年月日	尺庫	品名 20~25mm用 量水器ボックス			
19.6.4	不定				
認可	検印	製印	アクアインテック株式会社		
山田	大波	大島			

20~25mm逆止弁対応 量水器ボックス(耐荷重T-8仕様)
製品高さ H=420mm



7	M10×30L六角ボルト、平座金	SUS304	4	K-SA-M10-S4-30	
6	底板	再生プラスチック	2	K-PS-6012-2	
5	ボックス	下段	レジンコンクリート	1	K-RPB-5025-14C-U
4		中段	レジンコンクリート	1	K-RPB-5025-10B
3		上段	レジンコンクリート	1	K-RPB-5025-10A
2	継ぎ足	変替	FCD500	1	KSC-5025J
1		ふた	FCD500	1	KSC-5025J
符号	部品名称	材質	個数	部品品番	
仕様	荷重仕様：T-8	品番	KSF-5025J (H=420)		
作図年月日	19.6.4	尺貫	品名	20~25mm用 量水器ボックス	
認可	山田	検印	大波	製図	大島
アクアインテック株式会社					