

浅層埋設対応

鉄蓋とボックスは共通で、クリーンケースの有無やシールパイプの長さ調整により、さまざまな埋設深さに対応可能です。

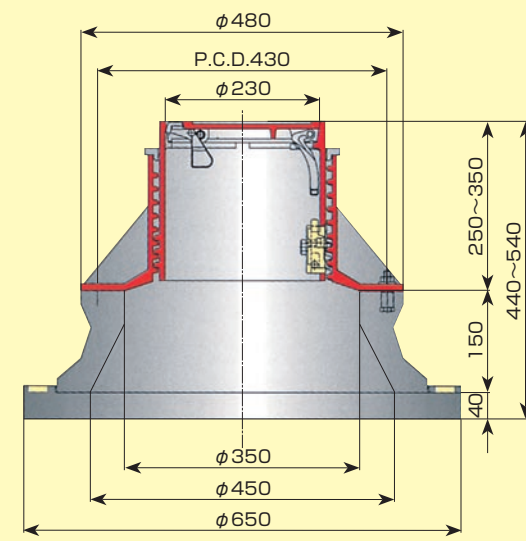
適用一覧

埋設深さ	バルブサイズ						
	50	75	100	150	200	250	300
500	■	■	■	■	■	■	■
600	■	■	■	■	■	■	■
700	■	■	■	■	■	■	■
800	■	■	■	■	■	■	■
900	■	■	■	■	■	■	■
1000	■	■	■	■	■	■	■
1100	■	■	■	■	■	■	■
1200	■	■	■	■	■	■	■

- :クリーンケース使用
- :クリーンケースなし
- :35型を使用(ボックス内径φ350)
- :キャップ深さ150mm未満につき施工不可

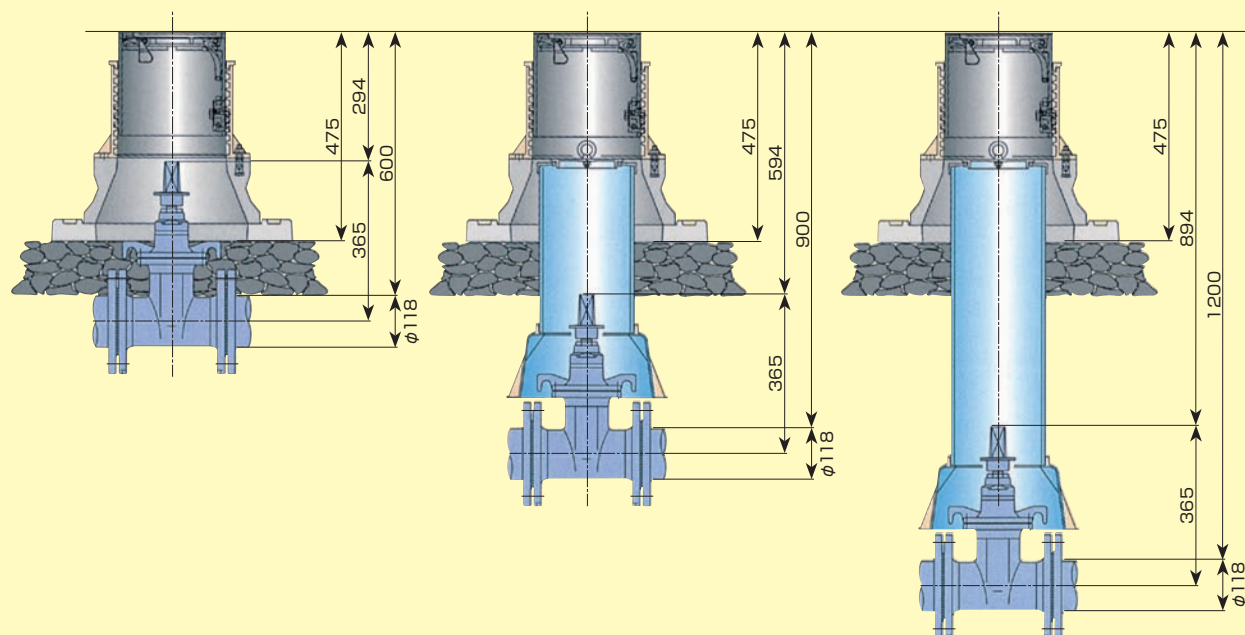
35型(ボックス内径φ350)

バルブ先端がGLに近い場合に使用して下さい。



設置例(100mmソフトシール弁)

埋設深さ600mm 埋設深さ900mm 埋設深さ1200mm



アクアインテック株式会社

本社所在地 〒436-0005 静岡県掛川市伊達方 1162-1
TEL.0537-27-2112(代) FAX.0537-27-2122

東京営業所 〒101-0062 東京都千代田区神田駿河台4-2-5 (御茶ノ水NKビル7階)
TEL.03-3256-8321 FAX.03-3256-8322

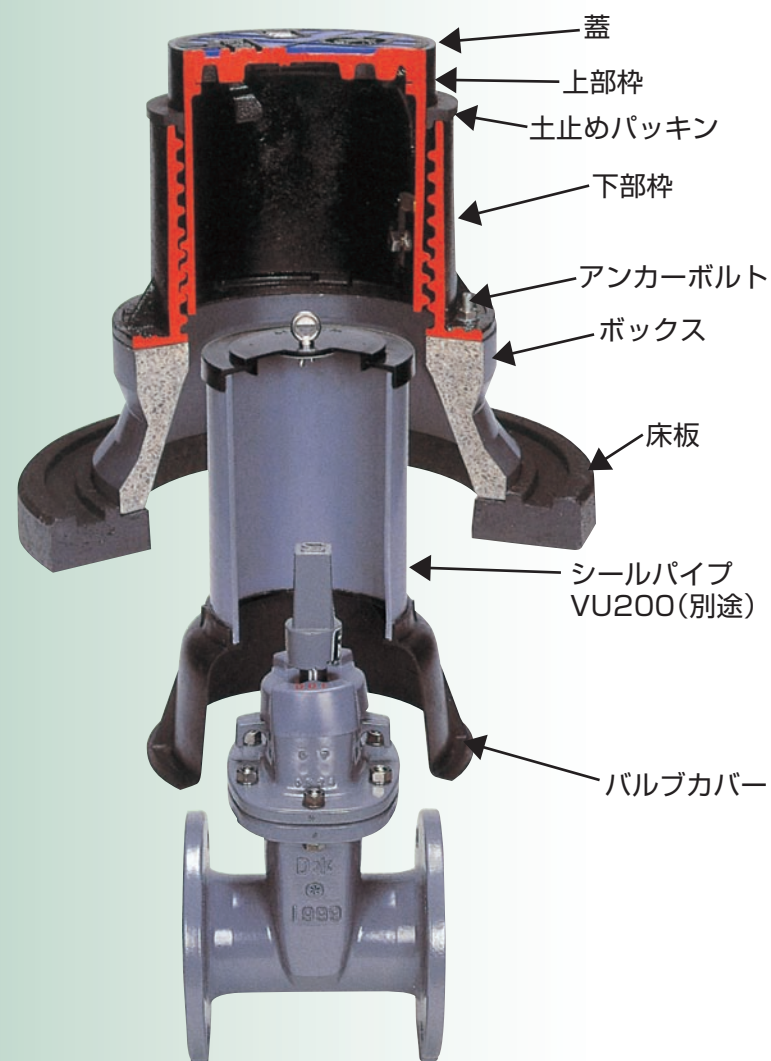
静岡営業所 〒436-0005 静岡県掛川市伊達方 1162-1
TEL.0537-27-2212 FAX.0537-27-2219

浅層埋設対応型 ねじ式仕切弁筐



水協規格に準じた新型鉄蓋とクリーンケースの組み合わせで、低コスト・高機能を実現

特長



1.低コスト

中間部材は、市販のVU200を使用していますのでボックス積み上げ方式に比べ、低コストです。

2.部材品点が少ない

高さの調整はクリーンケースでおこなうため、深さが変わっても部材品点を増やさず対応できます。

3.軽量

床板には再生プラスチックを使用し、クリーンケースも樹脂製ですので、軽量です。

4.維持管理しやすい

クリーンケースの使用時は中蓋により、バルブ操作部周辺に土砂が侵入しません。ふた表面に管の口径や用途を表示可能です。

5.浅層埋設対応

シールパイプの長さ調整やボックス単体で使用することで、土被り500mmまで対応できます。

6.安全性

テーパ構造による蓋のがたつき防止や鉄蓋とボックスの緊結構造により安全性を高めています。

回り止め構造により上部枠を確実に固定できます。

機能

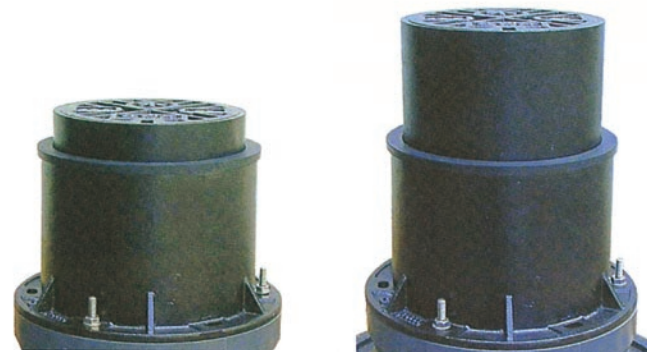
口径・用途表示

バルブの口径や用途を示す表示プレートの取付けが可能です。(材質：ステンレス)



高さ調整

100mmの高さ調整が可能で、施工後のかさ上げ・かさ下げも容易です。



回り止め構造



新機構の回り止めを採用し、容易で確実な固定ができます。また、回り止めは内部への飛び出しが少ないので、バルブ操作や中蓋の取り出しを妨げません。

クリーンケース



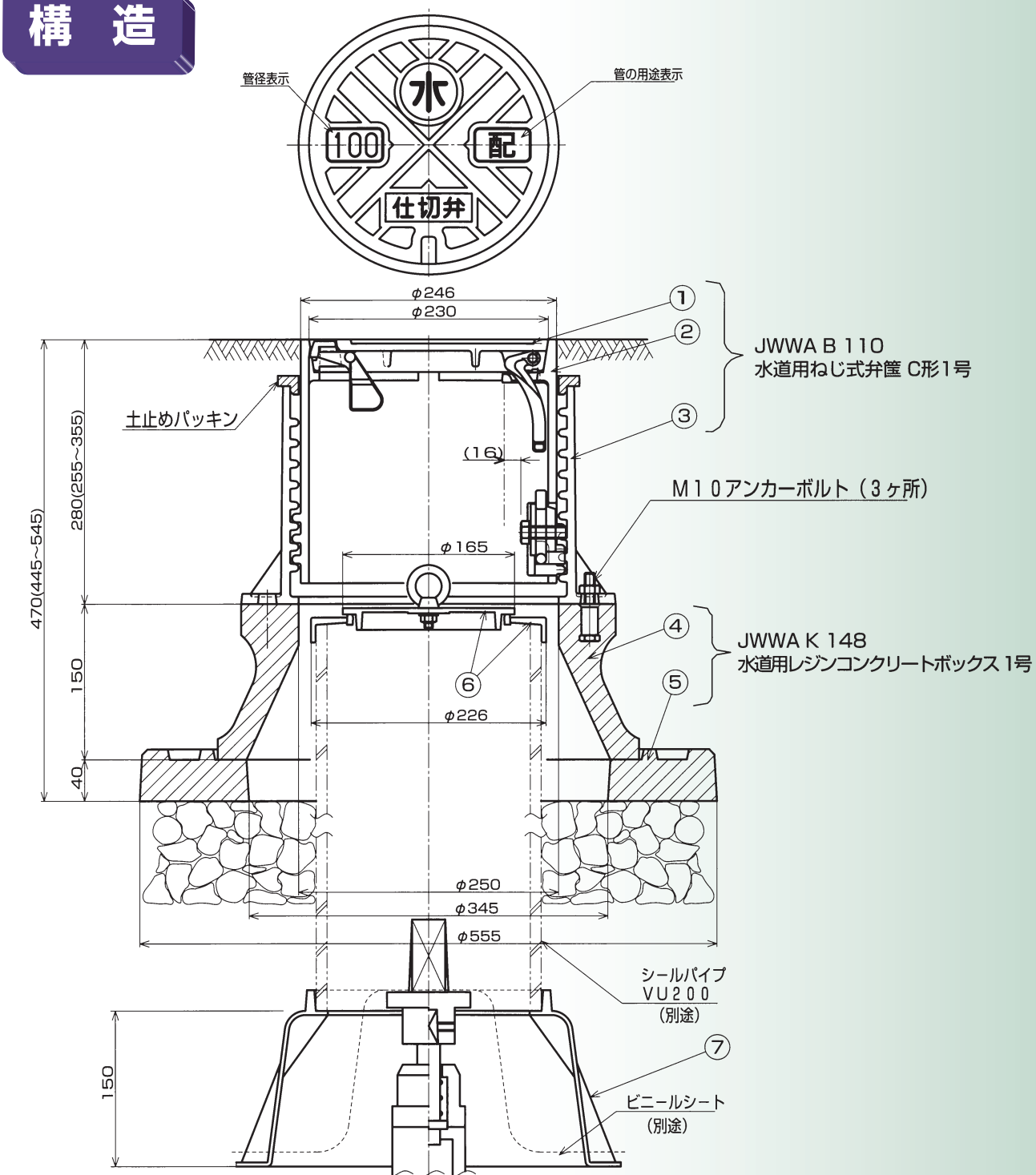
ソフトシール仕切弁用

青銅製仕切弁用

※中蓋の裏側には、口径・開度・開方向の表示が可能です。



構造



符号	品名	材質	品番	重量(kg)
1	蓋	FCD600	KS-21CN	34
2	ねじ式弁筐 上部枠	FCD600	K-F-PC-21N	
3	ねじ式弁筐 下部枠	FCD600		
4	ボックス	レジンコンクリート	K-RPB-25-15CA	13
5	床板	再生プラスチック	K-PPB-25-4D	6
6	クリーンケース 中蓋	ABS	K-NF-14P	2
7	クリーンケース リング	ABS	K-NR-20U-14P	
7	クリーンケース バルブカバー	FRP	K-VC-20U-S2	
8	クリーンケース シールパイプ	PVC	VU200(ユーザー調達)	
				55