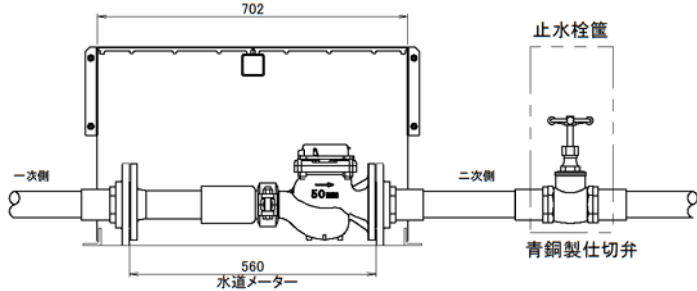
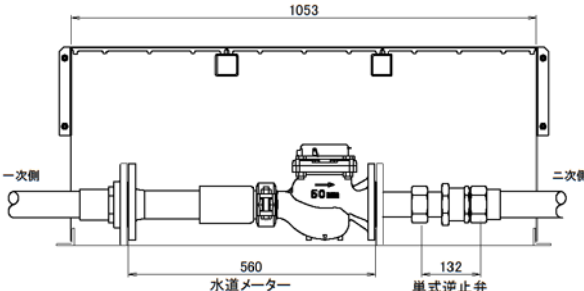
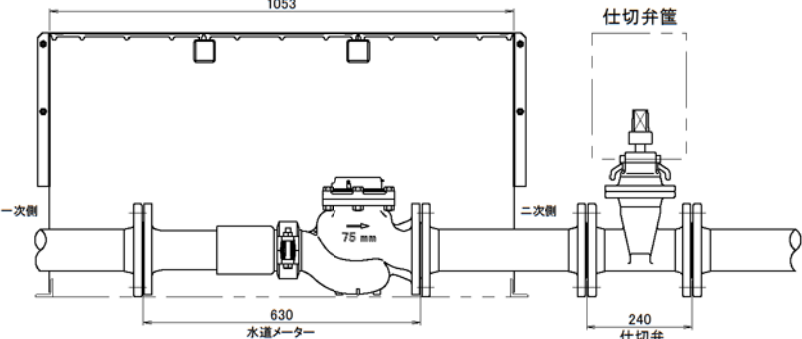
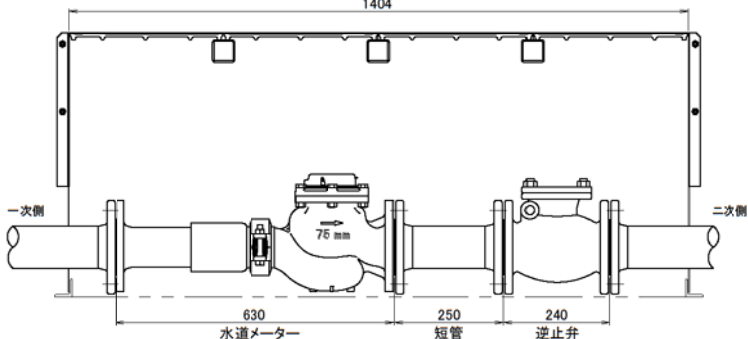
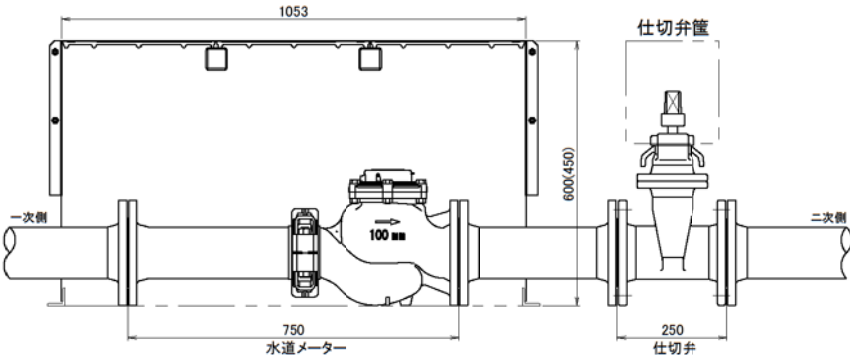
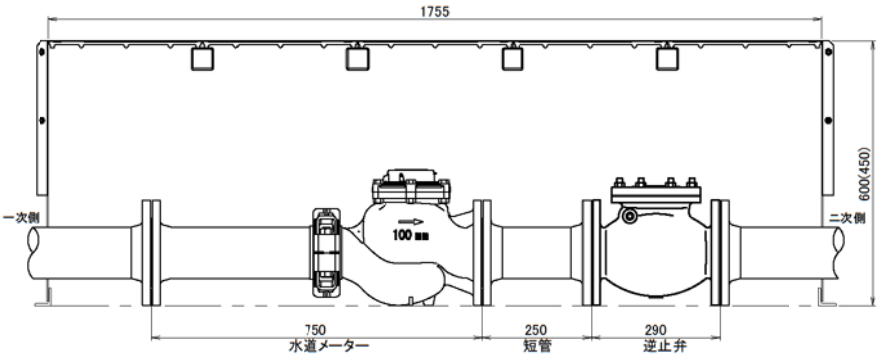


50～100mm量水器ボックス 使用例

※あくまで一例です。各自治体様の施工仕様や使用する弁類の寸法を確認し、ボックスを選定して下さい。

アクアインテック株式会社

口径	逆止弁なし	逆止弁あり
50mm	<p>KSP-70694B (2枚蓋) ※止水栓をボックス内に入れる場合は、3枚蓋を使用して下さい。</p>  <p>止水栓筐 青銅製仕切弁</p>	<p>KSP-10694B (3枚蓋)</p>  <p>単式逆止弁</p>
75mm	<p>KSP-10696B (3枚蓋) ※3枚蓋のままで仕切弁をボックス内に入れることが可能です。</p>  <p>仕切弁筐</p>	<p>KSP-14696B (4枚蓋) ※短管の有無、長さに応じたボックスを使用して下さい。</p>  <p>短管 逆止弁</p>
100mm	<p>KSP-10696B (3枚蓋) ※仕切弁をボックス内に入れる場合は、4枚蓋を使用して下さい。</p>  <p>仕切弁筐</p>	<p>KSP-17696B (5枚蓋) ※短管の有無、長さに応じたボックスを使用して下さい。</p>  <p>短管 逆止弁</p>