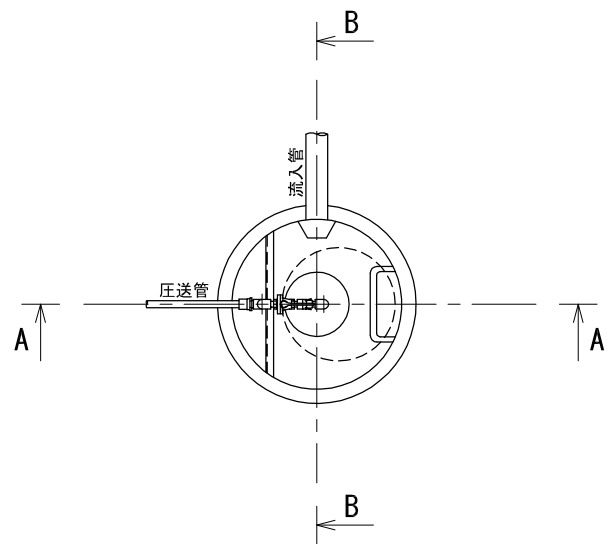
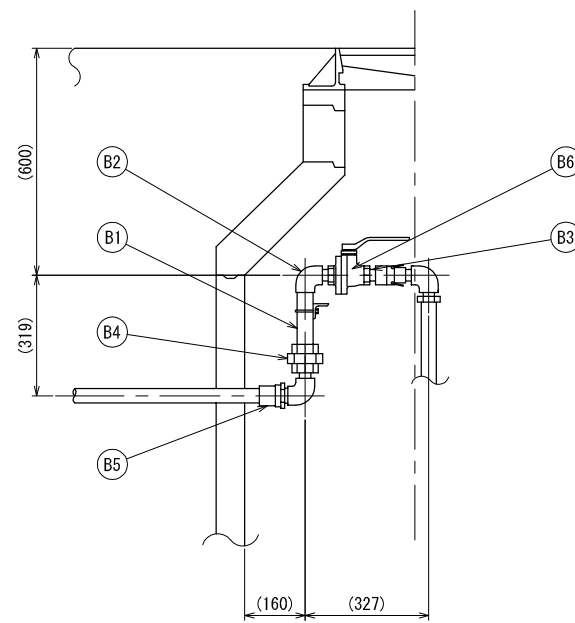


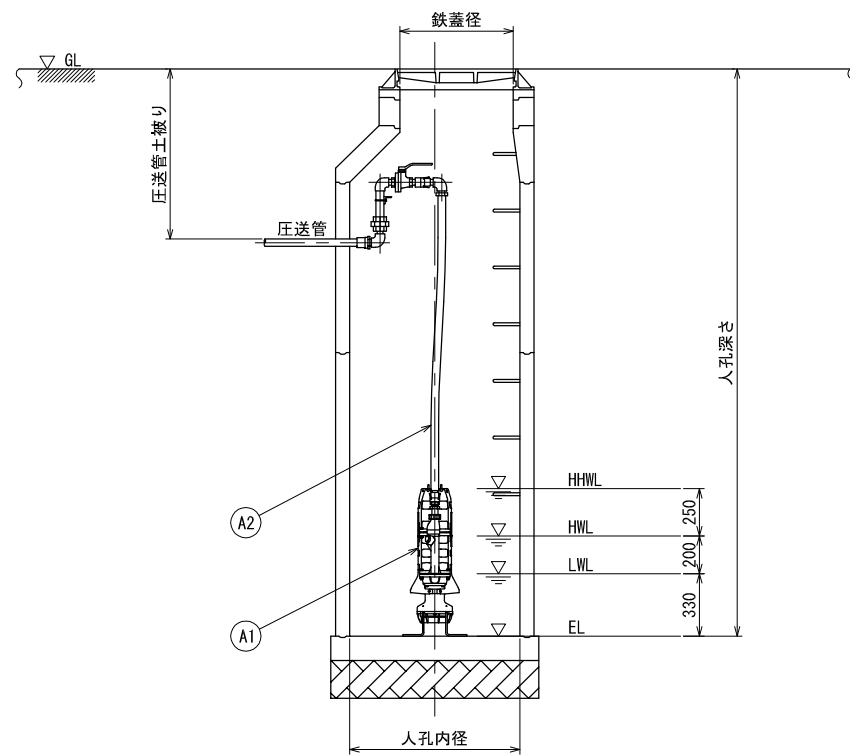
グラインダーポンプ場 機械設備図



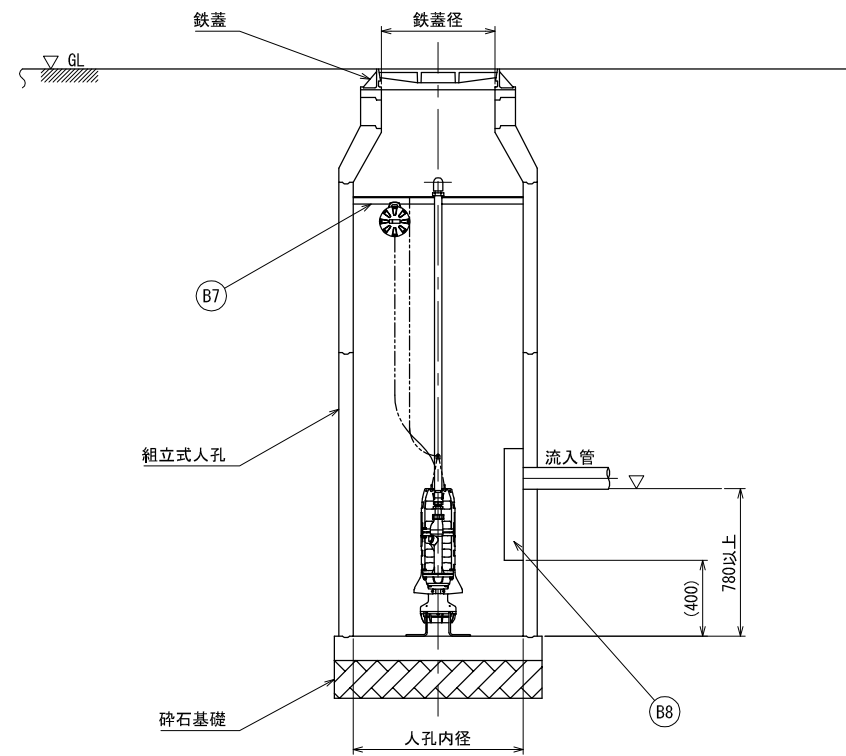
平面図
(S=1/20)



槽内配管詳細図
(S=1/10)



A-A 断面図
(S=1/20)



B-B 断面図
(S=1/20)

機 器			
A-1	グラインダーポンプ	0.75kW×φ32 1φ200V 50/60Hz	1
A-2	フレキシブルホース	φ30 (両端がLロックタイプ付属)	1

材 料			
B-1	パイプ	32A SUS304TP Sch40	1
B-2	エルボ	32A SUS304	2
B-3	ニップル	32A SUS304	3
B-4	ユニオン	32A SUS304	1
B-5	バルブソケット	VS30	1
B-6	ボールバルブ	32A 10K SCS13 ねじ込み式	1
B-7	配管サポート	L40 SUS304 (アカーボルト・Uボルト付属)	1
B-8	飛散防止板	SUS304 (アカーボルト付属)	1