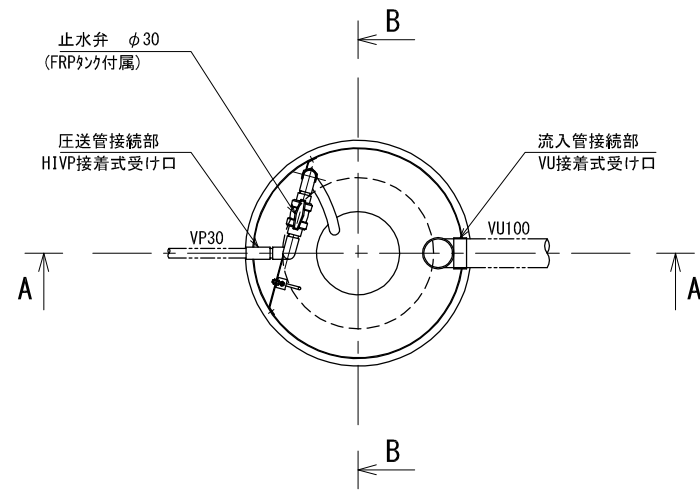
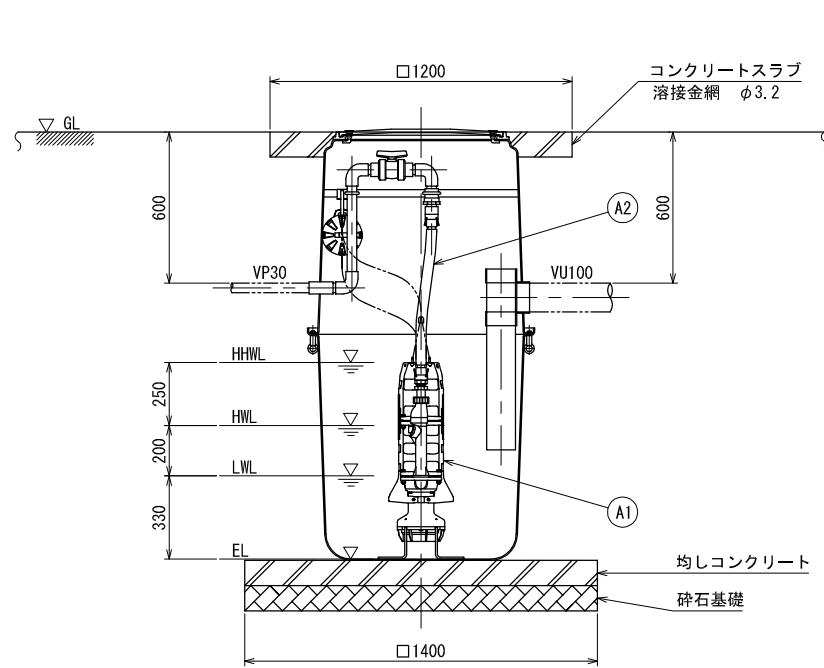


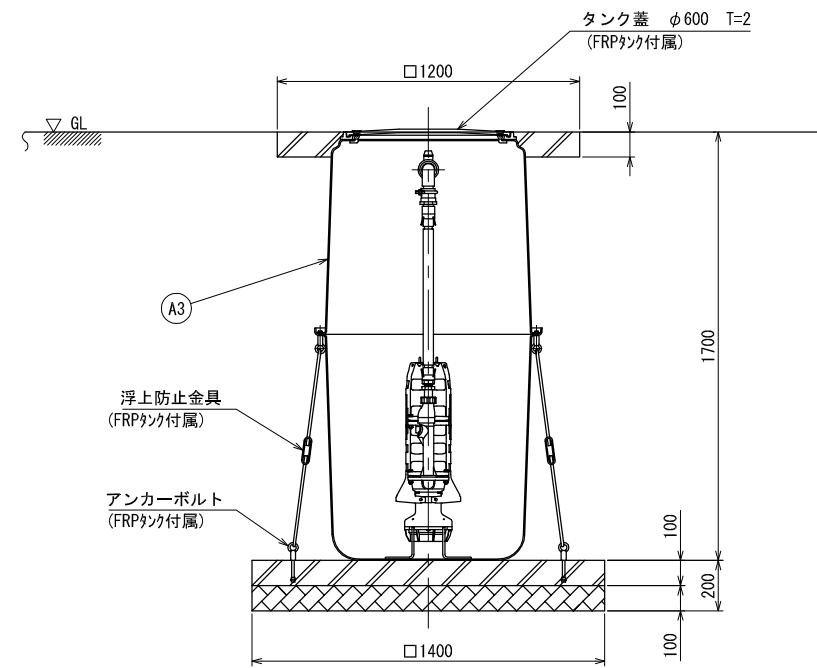
グラインダーポンプ場 機械設備図



平面図
(S=1/15)



A-A 断面図
(S=1/15)



B-B 断面図
(S=1/15)

| 機 器 | | | |
|-----|-----------|---------------------------|---|
| A-1 | グラインダーポンプ | 0.75kW×φ32 1φ200V 50/60Hz | 1 |
| A-2 | フレキシブルホース | φ30 (両端がロックタイプ付) | 1 |
| A-3 | FRPタンク | H=1700 ポンプ1台設置型 | 1 |